

PNEUMATSKI ODMULJNI VENTIL SA MEMBRANOM BBV980A

Kako bi osigurali pouzdan i siguran rad kotla potrebno je obezbediti konstantno izbacivanje taloga i mulja sa dna kotla. Spirax Sarco BBV980A je dizajniran za potrebe odmuljivanja parnih kotlova, sa opcijom pogona ili pneumatskim putem ili ručno putem poluge. Unutrašnja prstenasta grebalica štiti vreteno od naslaga obezbeđujući duži radni vek ventila.

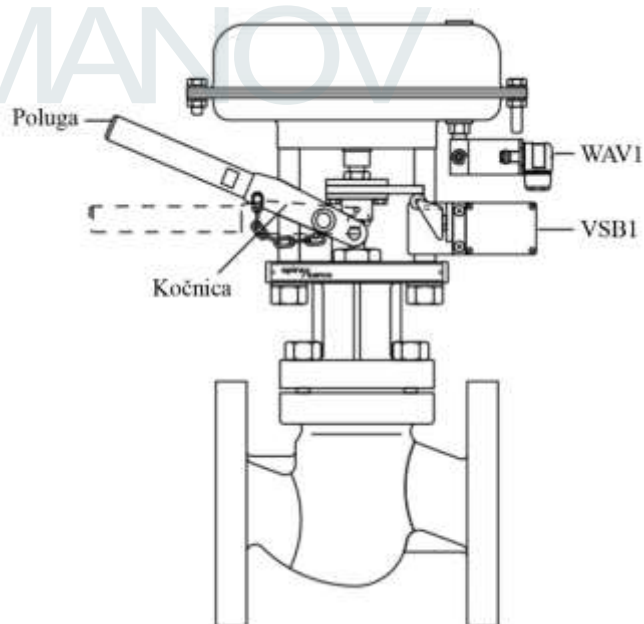
U paru sa kontrolerom BT1000 obezbeđeno je vremenski kontrolisano odmuljivanje, obezbeđujući preporučeni broj ciklusa odmuljivanja tokom određenog vremenskog intervala uz minimalne gubitke energije.

Ventil se može montirati zajedno sa mehaničkim prekidačem koji može biti povezan bilo na BT1000 bilo na BMS sistem. Magnetni 1/4" trokraki ventil je potreban i može se montirati na strani aktuatora.



Dodatna oprema:

- BT1000 automatski tajmer
- WAV trokraki magnetni ventil
- VSB1 mehanički prekidač
- Vazdušni set za aktuator
- BBV980A ručna poluga



Dostupni modeli:	BBV980A
Veličine:	DN25 do DN65
Max radni pritisak:	32bar
Max radna temperatura:	239°C
Ambijentalna temperatura:	-20 do 90°C
Pritisak snabdevanja vazduh/voda	4bar